



Montagehandleiding

Plisségordijnen 25 mm

kvadrat shade

Inhoud

1. Plisségordijnen installeren
2. Plisségordijnen installeren (m.u.v. serre)
3. Serre plisségordijnen installeren
4. Profiel zijgeleiding installeren
5. Draad zijgeleiding installeren
6. Verofit installeren (montage-instructie tape producten)
7. Bediening
8. Demontage
9. Childsafe koordverbinder

Plisségordijnen installeren

Bij de montage van het plisségordijn moeten de volgende aspecten in acht worden genomen: het gewicht van het plisségordijn, de manier van monteren, het type plisségordijn en de staat van het montageoppervlak.

Het gewicht van het plisségordijnsysteem is afhankelijk van de gespecificeerde afmetingen en gekozen bedieningsoplossing.

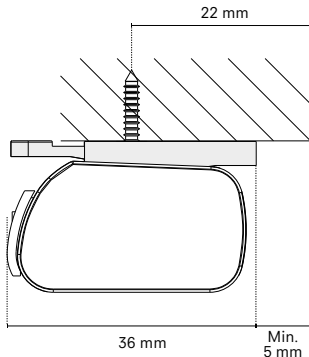
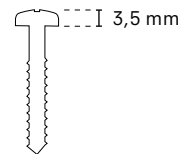
Voor een betonnen muur is het raadzaam om een gat van 6 mm te boren met een diepte van minimaal 45 mm, met een 6 mm plug en een schroef van 4x40 mm.

Voor een pleistermuur is het raadzaam om een metalen gipsplaatplug van 14 x 39 mm en een schroef van 4 x 40 mm te gebruiken.

Voor een poreuze muur is het raadzaam om een gat van 6 mm te boren met een diepte van minimaal 45 mm, met een 2-componenten injectiebevestiging en een schroef van 4x40 mm.

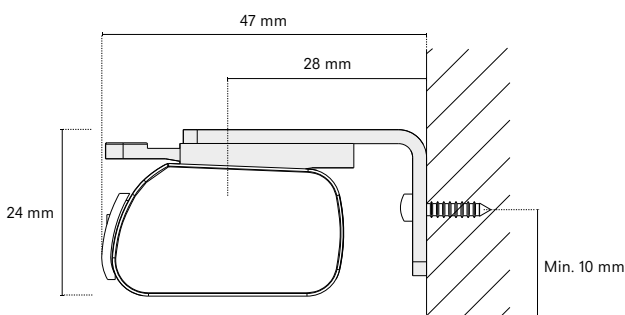
Let op: De montageoplossing(en) door een vakman ter plaatse moeten worden beoordeeld om ervoor te zorgen dat dit geschikt is voor de betreffende montageoppervlak(ken).

Het plisségordijn moet perfect waterpas zijn. Zo niet dan kan het plisségordijn beschadigen als het wordt gebruikt.



1a.

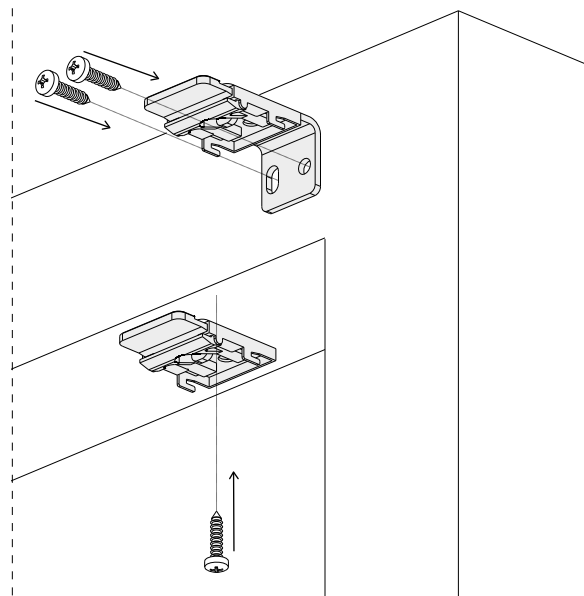
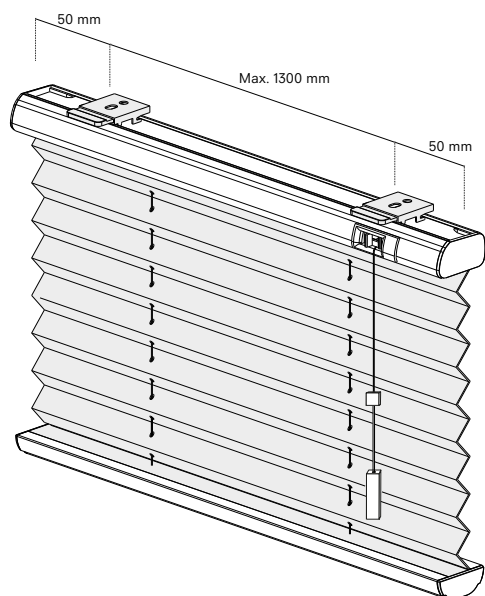
Houd bij montage in de dag rekening met bovenstaande maatvoeringen.



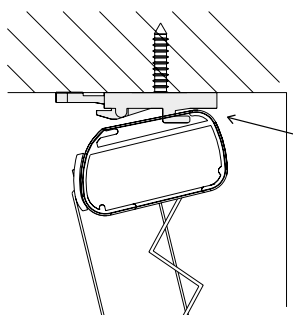
1b.

Houd bij montage op de dag rekening met bovenstaande maatvoeringen. Klik de twee onderdelen van de push bracket in elkaar alvorens deze aan het montageoppervlak te bevestigen.

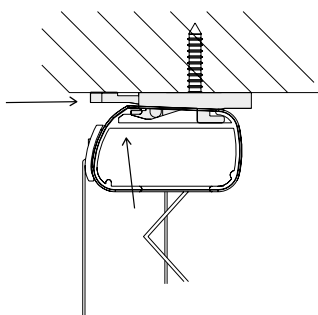
Plisségordijnen installeren (m.u.v. serre)



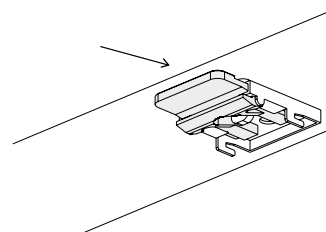
2. Bepaal de gewenste positie voor het plisségordijn.
Markeer de positie van de schroeven in het midden van de sleufgaten.
Bevestig de push brackets.



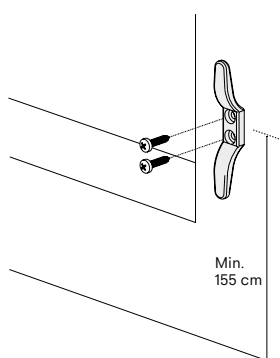
Weergave 1



Weergave 2



3. Bevestig het plisségordijn op de push brackets door deze gekanteld op de montagebeugel te bevestigen. Duw het plisségordijn naar boven om ook de voorzijde in de beugel te klikken. Duw het transparante clipje naar binnen. Er is een klik hoorbaar zodra het plisségordijn goed bevestigd is.

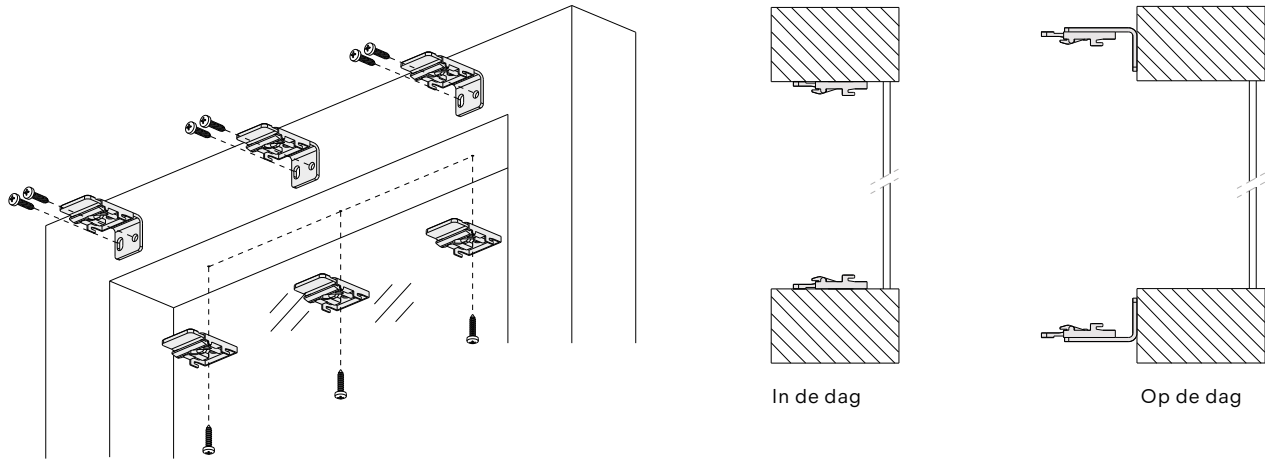


3. Bevestig de koordspanner op een minimale hoogte van 155 cm vanaf de grond. Het uiteinde van het plissékoord moet op een minimale hoogte van 150 cm hangen.

Serre plisségordijnen installeren

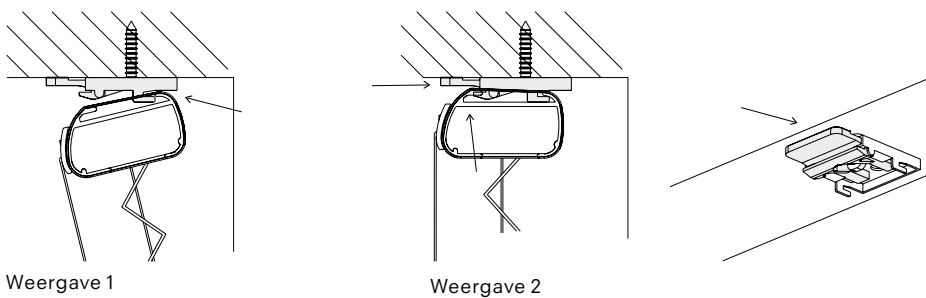
1.

Bepaal de gewenste plaats en hoogte voor het plisségordijn.
Houd bij montage rekening met de maatbeperkingen op pagina 3.
Markeer de positie van de schroeven in het midden van de sleufgaten.



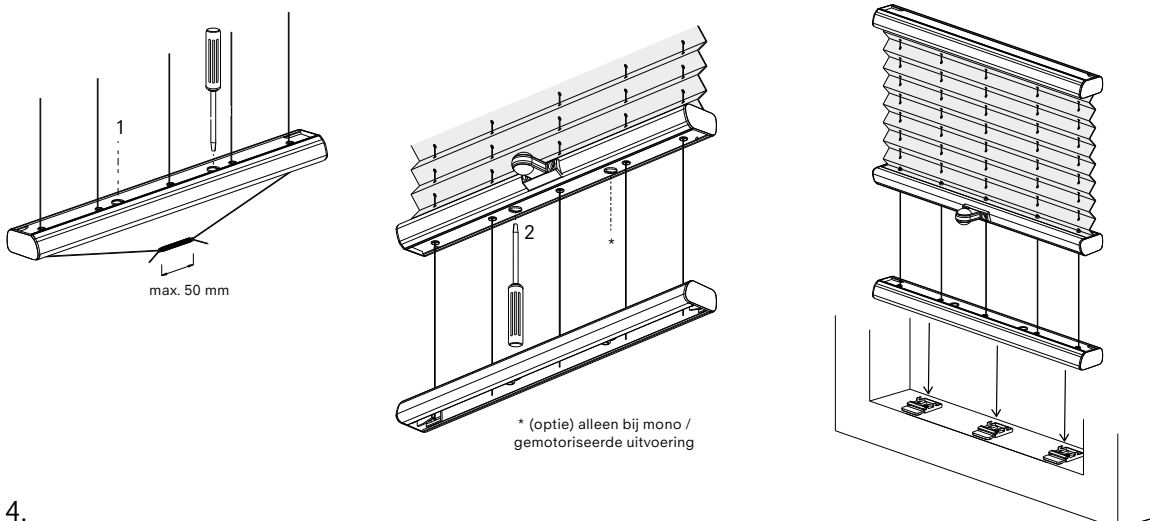
2.

Monteer de push brackets op de gewenste posities aan de boven- en onderzijde van het raam



3.

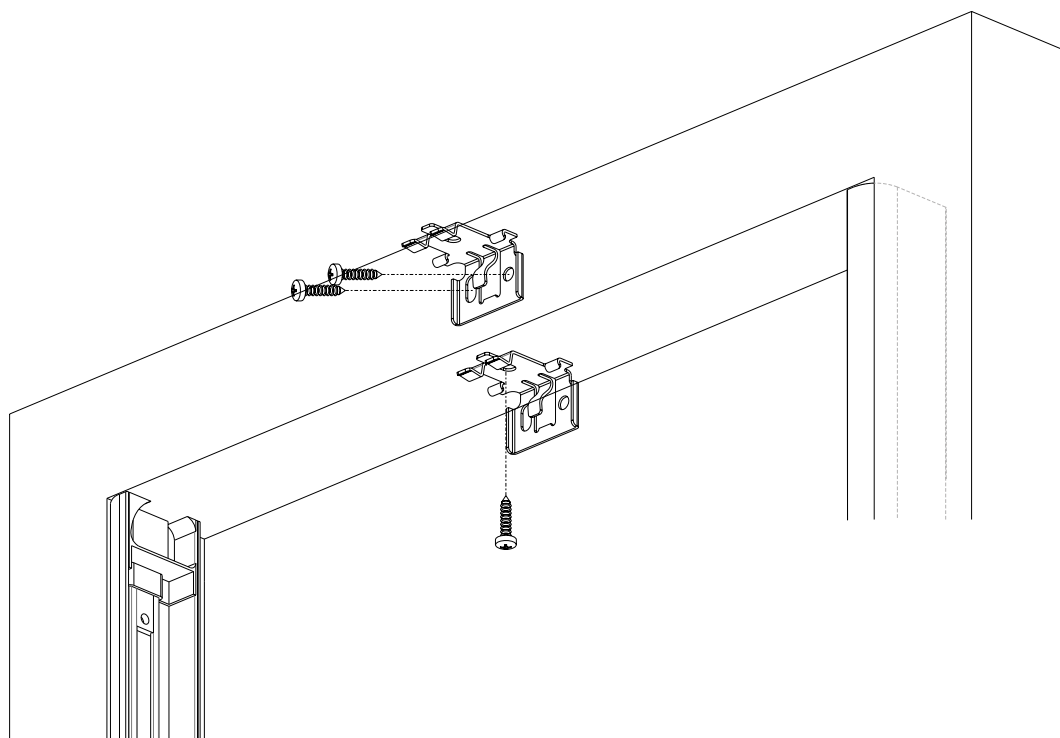
Bevestig het plisségordijn op de push brackets door deze gekanteld op de montagebeugel te bevestigen. Duw het plisségordijn naar boven om ook de voorzijde in de beugel te klikken. Duw het transparante clipje naar binnen. Er is een klik hoorbaar zodra het plisségordijn goed bevestigd is.



4.

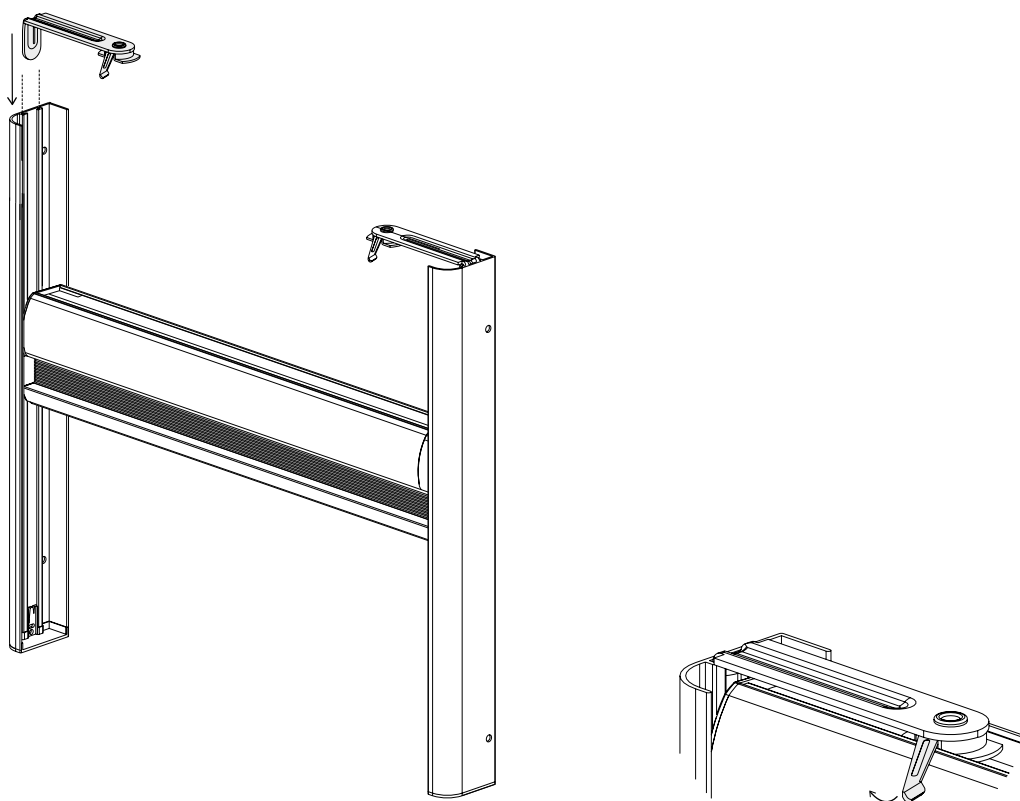
Breng met een platte schroevendraaier de spandraaden (1) licht op spanning.
Indien nodig de retourdraad (2) (Mono/motor) voorzichtig opspannen totdat de eventuele lus eruit is. Let op: niet op spanning brengen! Gebruik geen accu schroevendraaier

Profiel zijgeleiding installeren



3.

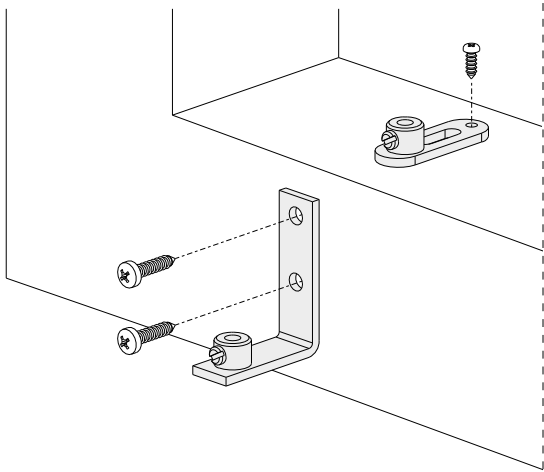
Bij plisségordijnen die breder zijn dan 150 cm, dient een extra beugel geïnstalleerd te worden, waarin het plisségordijn wordt vastgeklikt. Bij systemen breder dan 200 cm dienen twee extra beugels geïnstalleerd te worden.



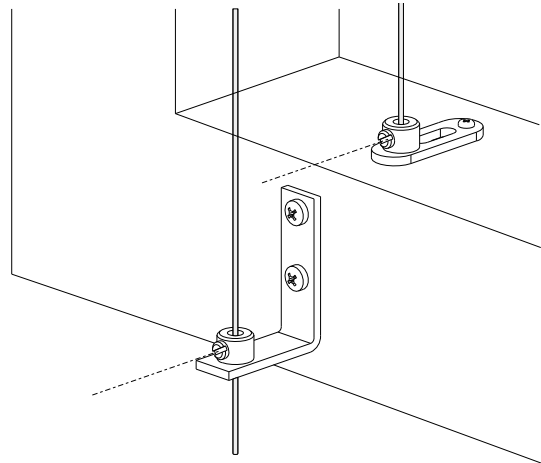
4.

Bij de gemotoriseerde en Mono plisségordijnen wordt het plisségordijn door middel van een schaarbeugel vastgezet in het profiel.

Draad zijgeleiding installeren

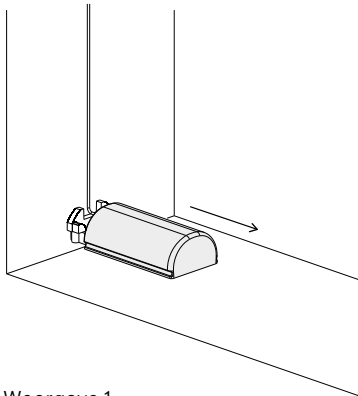


Weergave 1

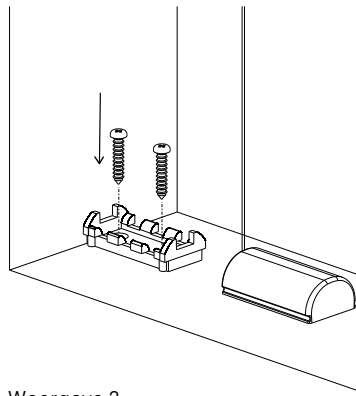


Weergave 2

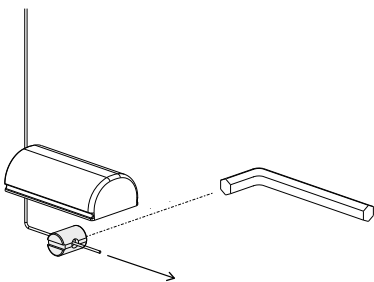
1. Monteer de kabelbeugel op de gewenste positie op de dag of in de dag. Steek de draad in de kabelbeugel en draai de schroef vast.



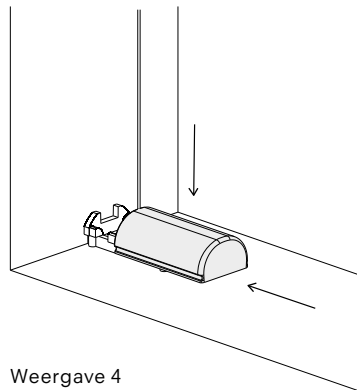
Weergave 1



Weergave 2



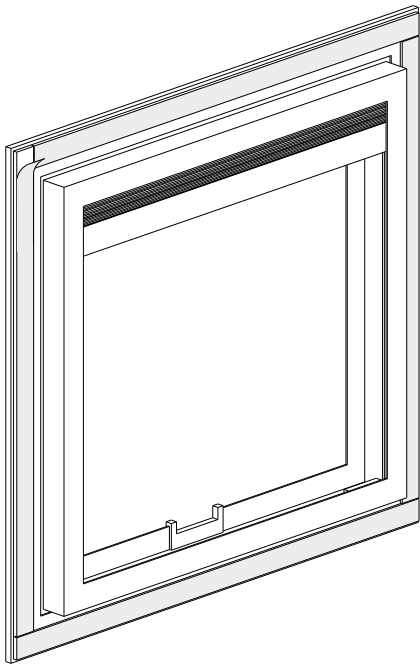
Weergave 3



Weergave 4

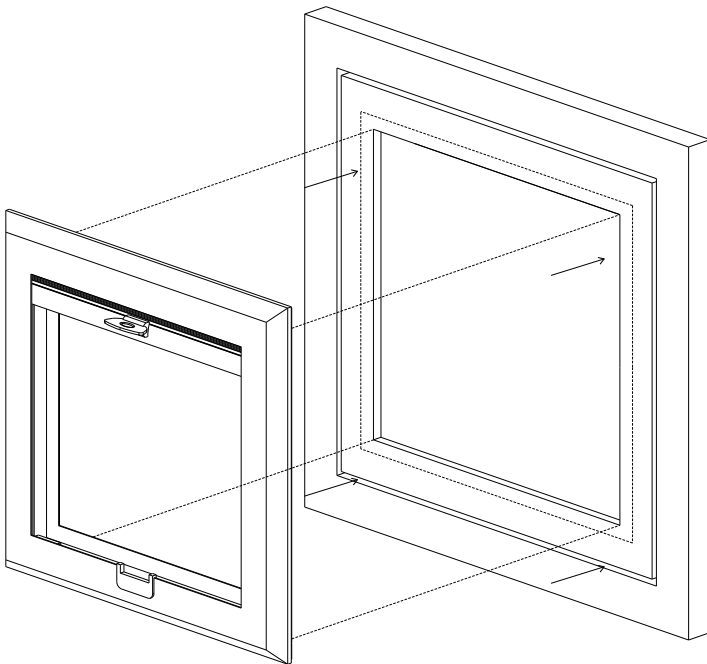
2. Hanteer deze instructies bij Mono en gemotoriseerde plisségordijnen: Schuif de afdekkap van de beugel. Monteer de kabelbeugel op de gewenste positie. Monteer de draad in de kabelbeugel en draai de schroef vast. Schuif de afdekkap terug.

Verofit installeren (montage-instructie tape producten)



1.
Maak het kozijn schoon met de bijgeleverde 'surface cleaner' (let op, altijd in één richting afnemen). Laat reinigingsmiddel 5 minuten drogen (niet blazen om drogen te versnellen, dit zorgt voor vervuiling op het oppervlak).

2.
Trek handschoenen aan, open de 'Adhesion promotor' en breng deze in een dunne, maar dekkende laag aan. Laat de adhesion promotor minimaal 5 minuten drogen (binnen 60 minuten na het aanbrengen van de hechtpromotor dient de tape verwerkt te worden).

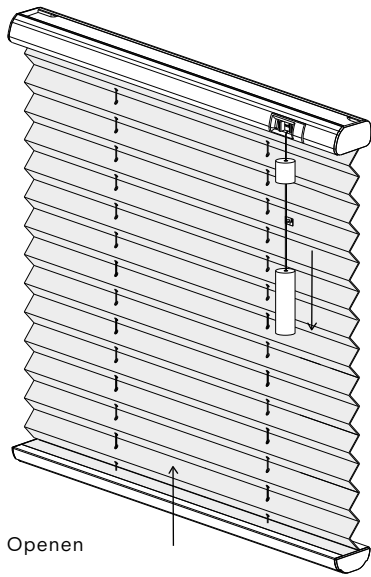


3.
Verwijder het schutvel van de tape. Plaats het product op de juiste locatie, druk deze vervolgens minimaal 10 seconden goed aan. Zorg ervoor dat de tape over het gehele oppervlak contact maakt met het onderliggende kozijn.

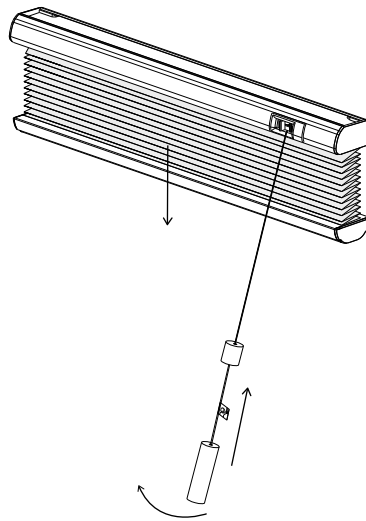
Let op: Gebruik enkel de meegeleverde oppervlaktebehandelingsmiddelen, het gebruik van reinigingsmiddelen en/of hechtpromotors van andere leveranciers kan een negatief effect hebben op de hechting.

Plisségordijnen bedienen

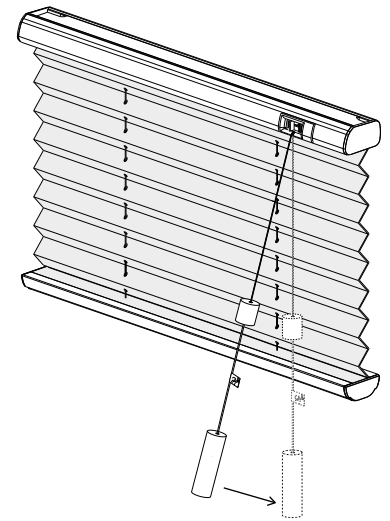
Bediening van het koordremsysteem



Openen

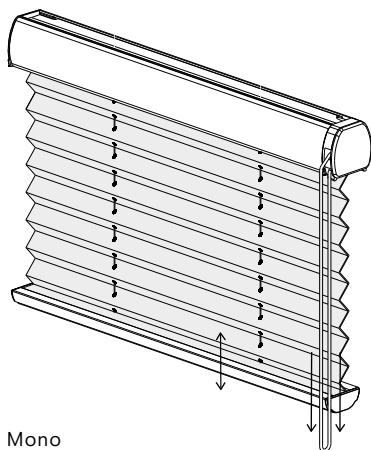


Sluiten

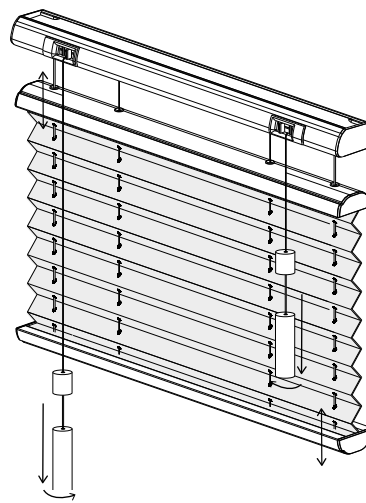


Stoppen

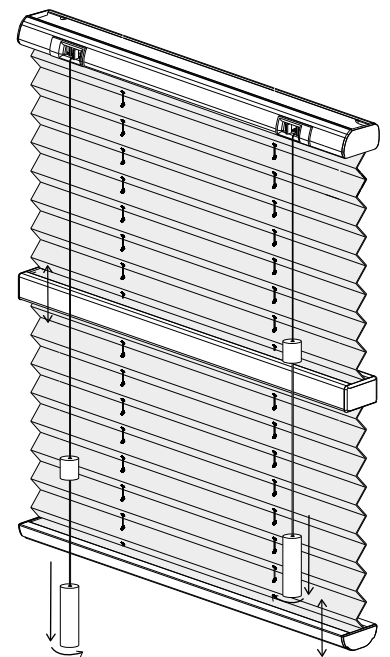
1. Bedien het koordremsysteem met het plissékoord. Gebruik bij bediening alleen het onderste deel van het koord.



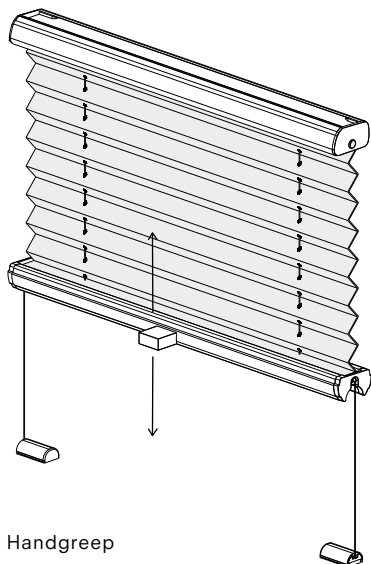
Mono



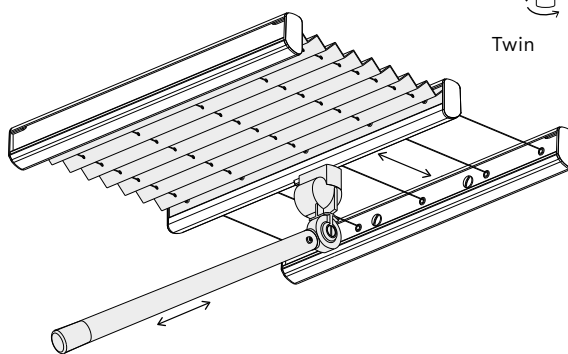
Vario



Twin



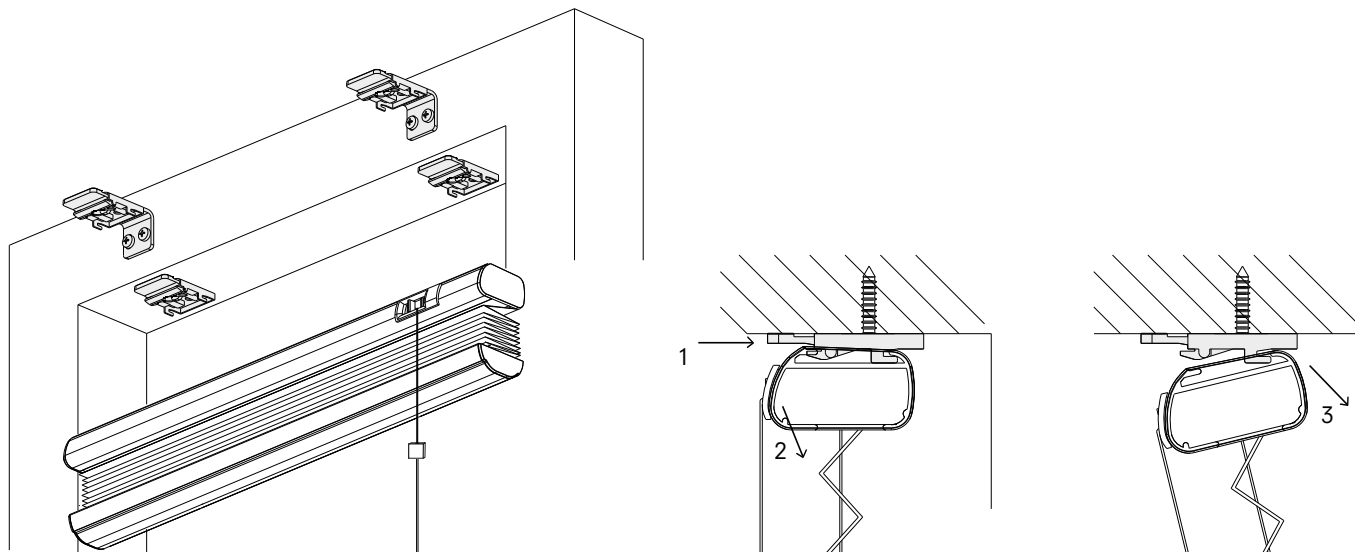
Handgreep



Serre

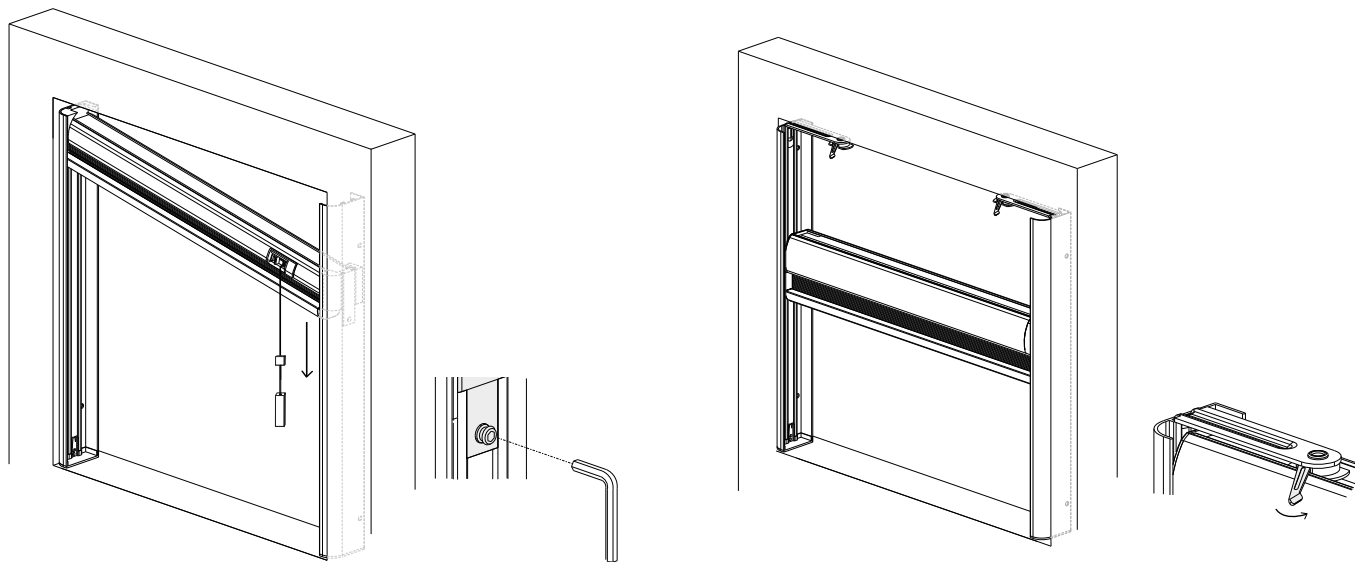
Demontage

Demontage plisségordijnen in de dag / op de dag



1. Druk de push brackets in om het plisségordijn uit de beugels te verwijderen. Kantel het profiel en verwijder het plisségordijn van de beugels.

Demontage plisségordijnen met profiel zijgeleiding



a. Plissé met profielgeleiding

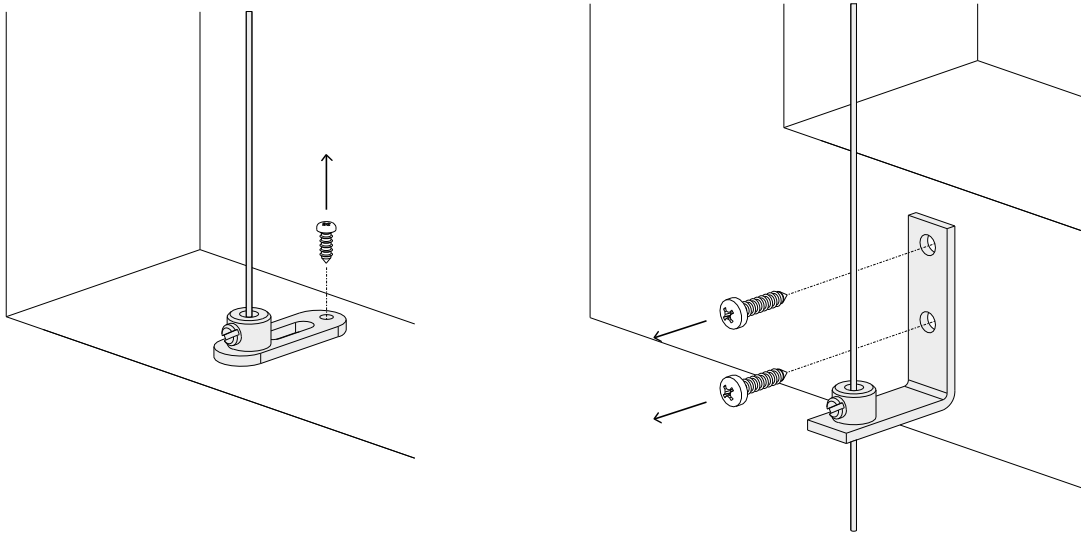
b. Profielgeleiding Mono / gemotoriseerd

- 1a. Draai de schroef los met een imbussleutel. Schuif het plissegordijn aan één zijde voorzichtig naar beneden. Neem het plissegordijn uit het profiel.

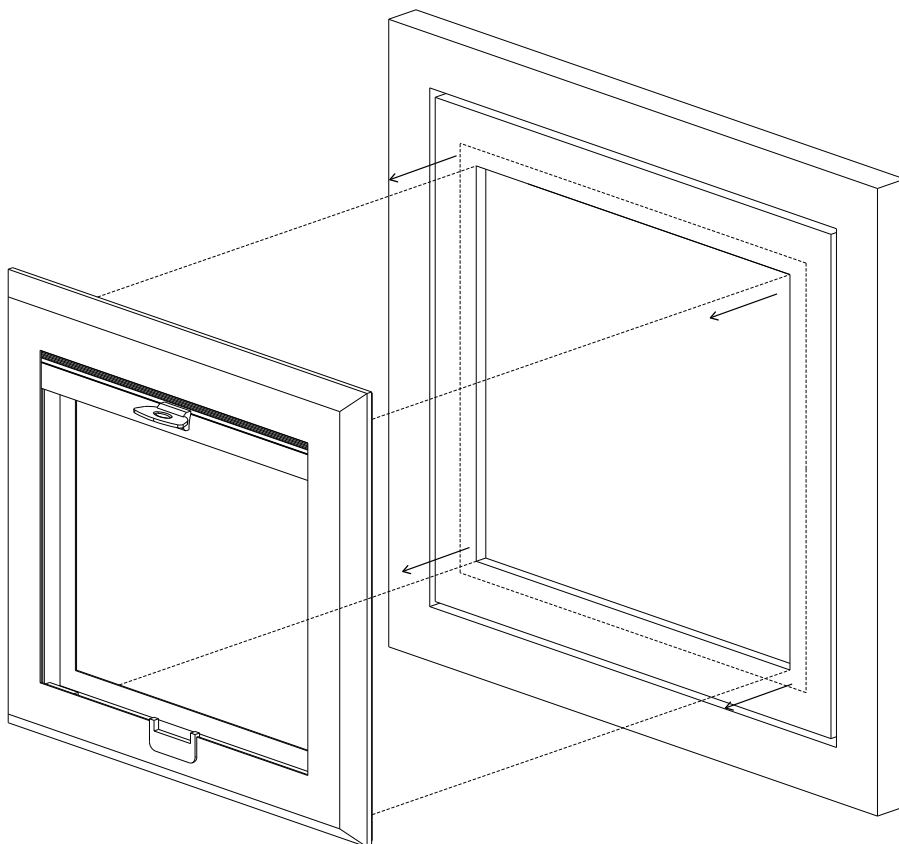
- 1b. Open de schaarbeugels en verwijder het plisségordijn voorzichtig uit het profiel.

Demontage

Demontage plisségordijnen met draad zijgeleiding



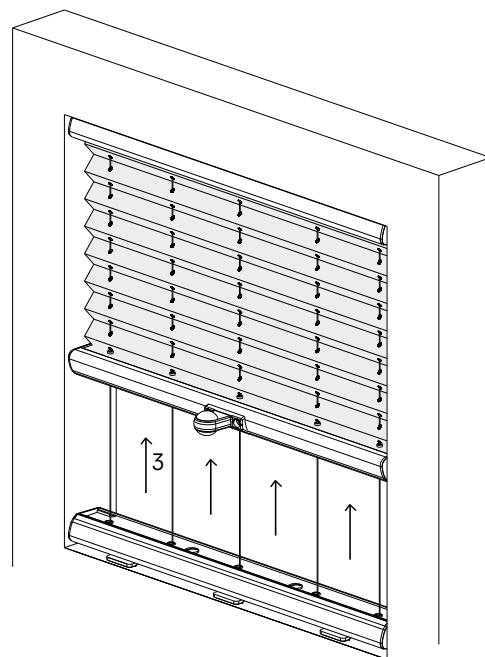
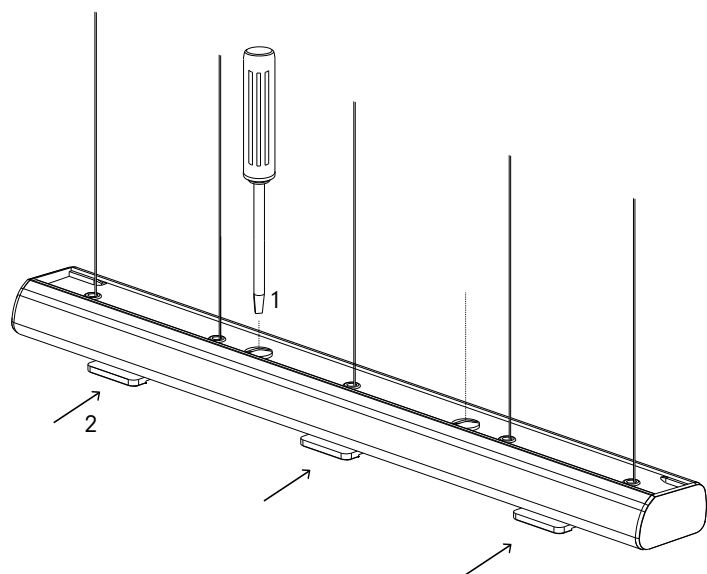
1. Schroef de bevestigingsbeugel van de draadzijgeleiding los om het plisségordijn met draadzijgeleiding te demonteren. Volg vervolgens de stappen voor het demonteren van het plisségordijn.



1. Demonteer het Verofit frame door het voorzichtig naar voren te trekken. Hierdoor zal de magneetband loslaten van het metaalband.

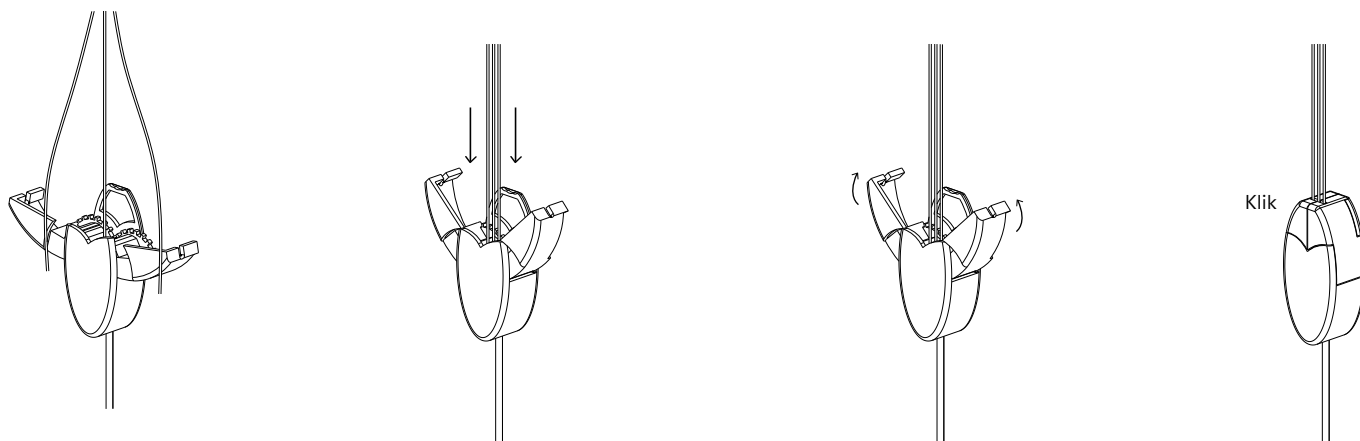
Demontage

Demontage serre plisségordijnen



1. Draai de spandraden voorzichtig los met een handschroevendraaier, zodat deze niet meer op spanning staan. Druk de push brackets in en verwijder het profiel van de beugels.

Childdsafe koordverbinder



1. Wanneer de koordverbinder is losgeschoten, kan deze op bovenstaande wijze weer bevestigd worden.